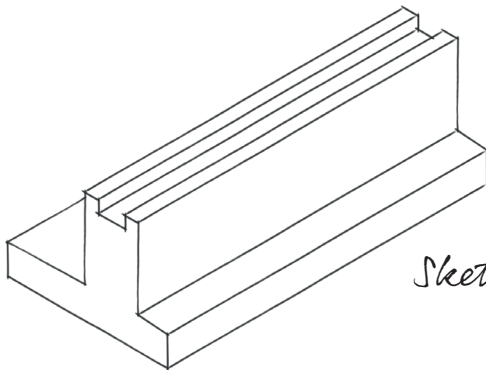
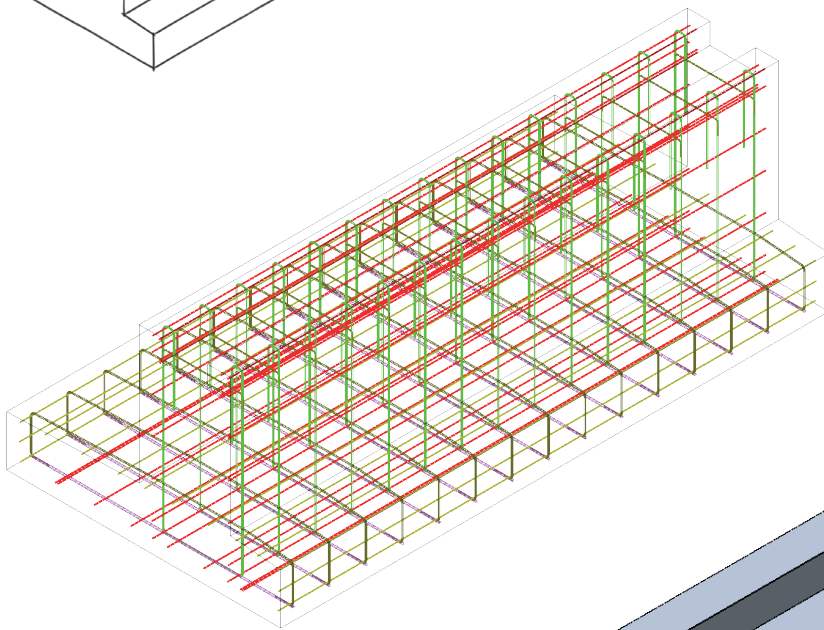


# STREIFENFUNDAMENT

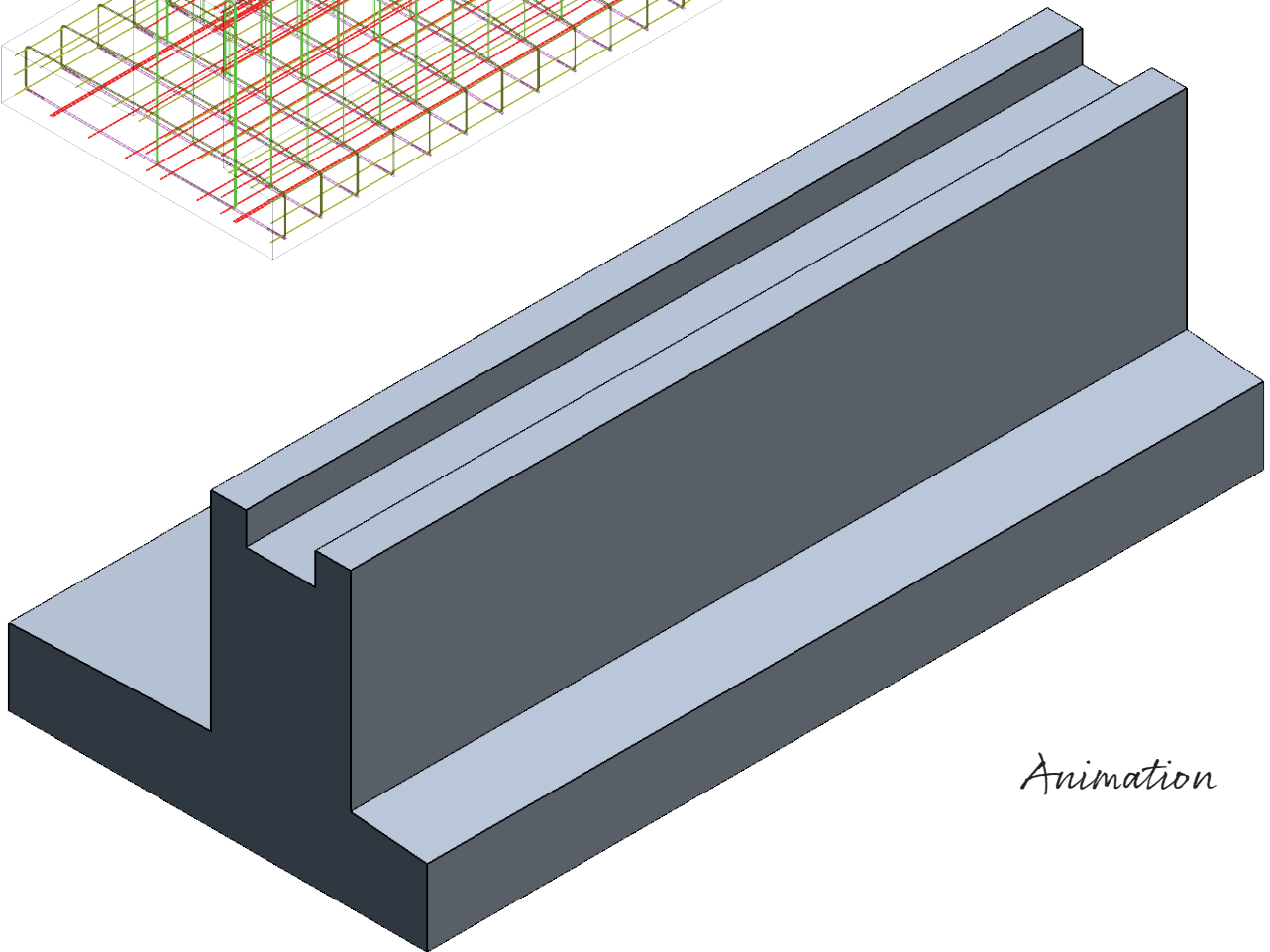


*Sketch*

Durch variabelste Geometrie – und Bewehrungsführungen hat man die Möglichkeit intuitiv diese Baukörper zu bewehren. Andere Bewehrungsformen und damit Anpassung an firmeneigene Standards sind jederzeit möglich. Es stehen verschiedene Profil-Querschnittsformen zur Verfügung.



*Drahtmodell*



*Animation*



[Streifenfundament](#)