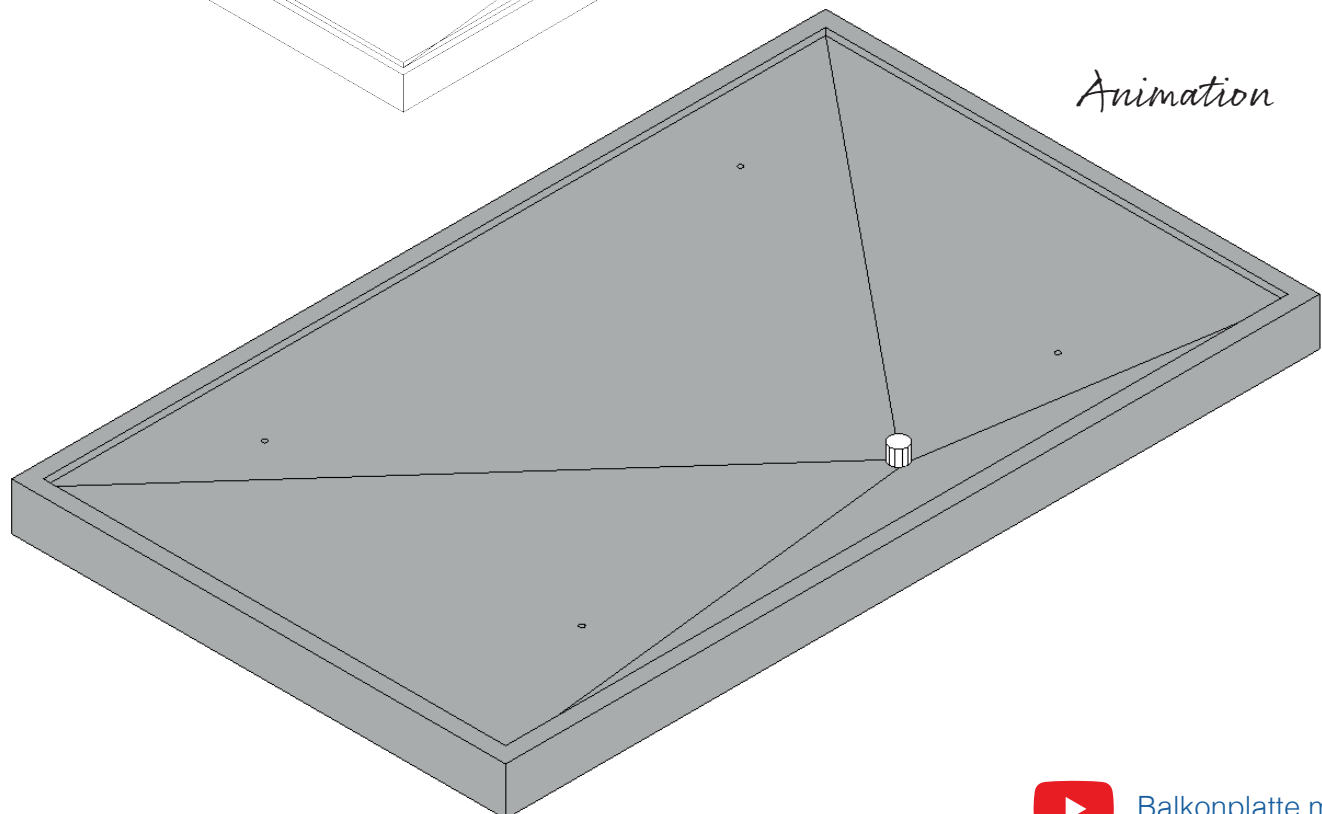
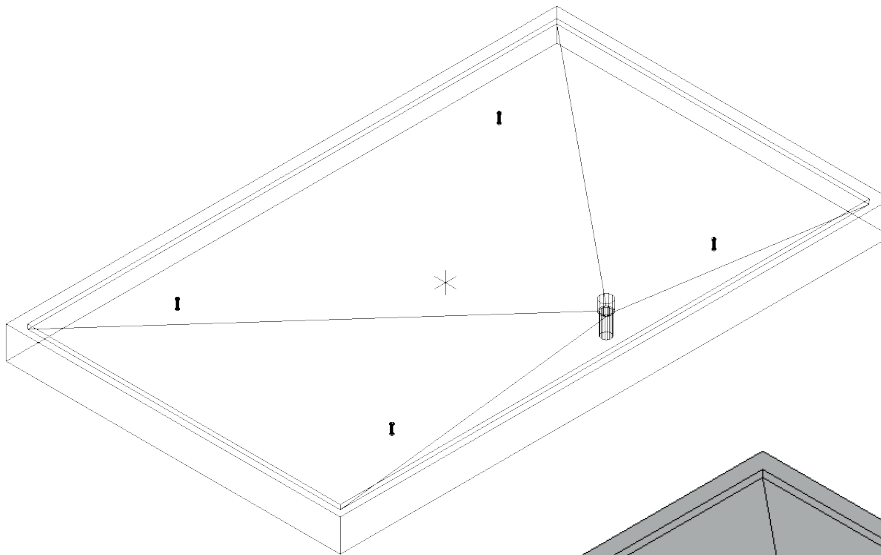


Die Geometrie der Balkonplatte kann sowohl über Parameter als auch über Griffe verändert werden. Die Gefälle sind in ihrer Neigung modifizierbar und werden sofort aktualisiert. Der Abfluss ist ebenfalls mit einem Griff versehen, so dass er an beliebiger Lage positioniert werden kann. Diverse Einbauteile wie Transportanker werden automatisch an die sich permanent ändernden Höhenkoten der Oberfläche angepasst. Diese Einbauteile werden in Abhängigkeit des Elementschwerpunktes positioniert.



[Balkonplatte mit Ablauf](#)