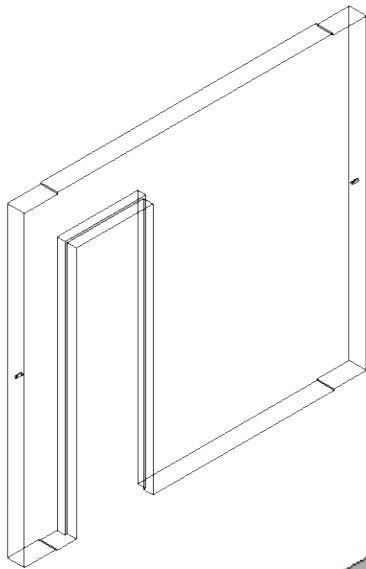
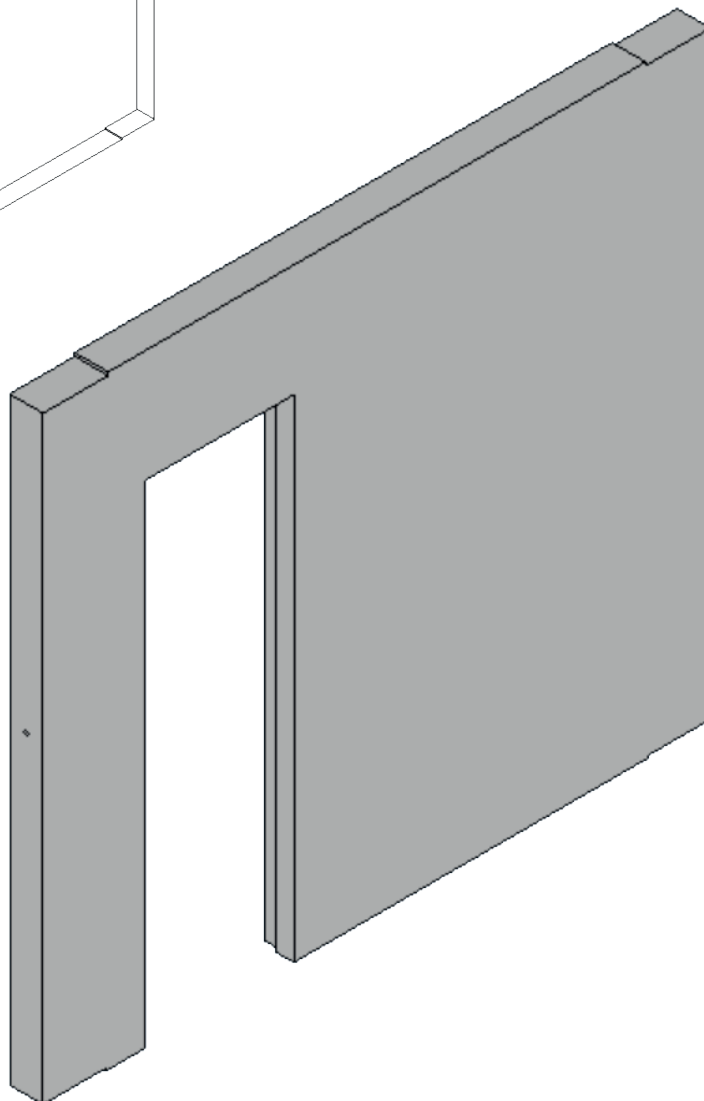


*Sketch*



*Drahtmodell*



*Animation*

Der Wohnungsmangel in Deutschland erfordert innovative Ideen, schnell hochwertigen und dazu preisgünstigen Wohnraum zu schaffen. Dabei spielen die Fertigteilwerke mit ihren passgenauen vorgefertigten Bauelementen eine entscheidende Rolle. Der Toleranzbereich für die vorgefertigten Elemente liegt bereits durch Nacharbeit im 1/10 mm-Bereich. Durch die parametrisierte Eingabe können individuelle Wände mit verschiedensten Öffnungen sehr einfach erstellt werden. Die jeweilige Bewehrung kann dann dem vorhandenen Fertigungsprozess angepasst werden. Auch ist die Verlegung von diversen Einbauteilen automatisiert möglich.



[Fertigteilewände](#)