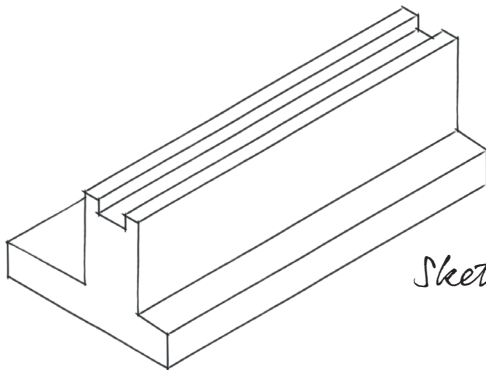
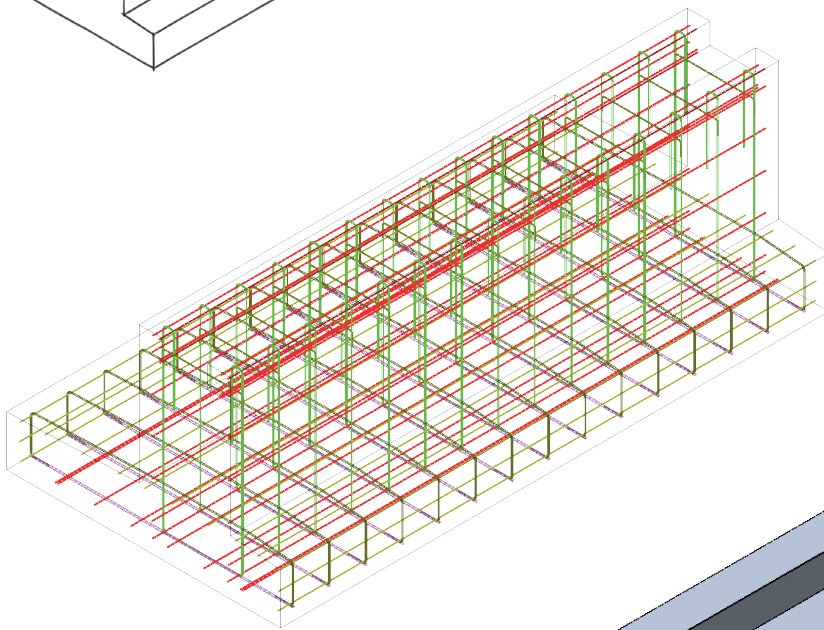


STREIFENFUNDAMENT

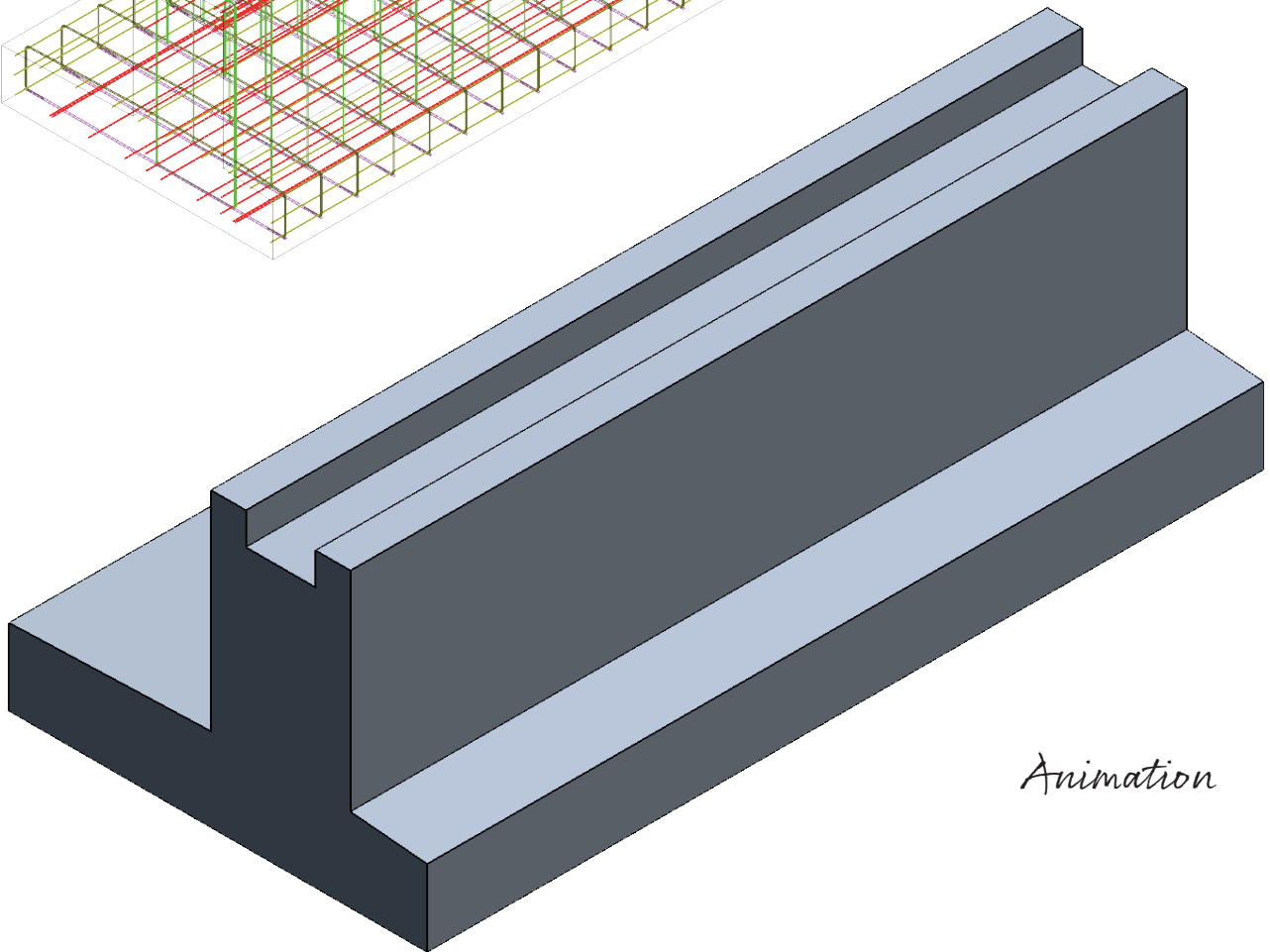


Sketch

Durch variabelste Geometrie – und Bewehrungsführungen hat man die Möglichkeit intuitiv diese Baukörper zu bewehren. Andere Bewehrungsformen und damit Anpassung an firmeneigene Standards sind jederzeit möglich. Es stehen verschiedene Profil-Querschnittsformen zur Verfügung.



Drahtmodell



Animation



[Streifenfundament](#)